

850nm 2x2 •_6•~ / 8•~ Ä FBS/PBCÄ

x ñ yF

•_6•~ Ä PBS/PBC Ä + X ¼ 6 T •! " Ö •_y 6 V 8 • 0 i y 4 Ö] F 6 [! " Ö 4 i •_y, ' ... 0 E Ä * 6 [6 V 8 ` T Z y 4 Ö E Ä *], • ý A Ä + X 6 T • p • y 4 Ö 6 _ E Ä •, ! " Ö •_y • 6 V 8 ` 0 i ... Q E Ä * y 4 Ö] È + X ¼ # % # - % ð y ~, ' ï) • 8 • È Q y 4 Ö % ð y ~, '#, y" Ä

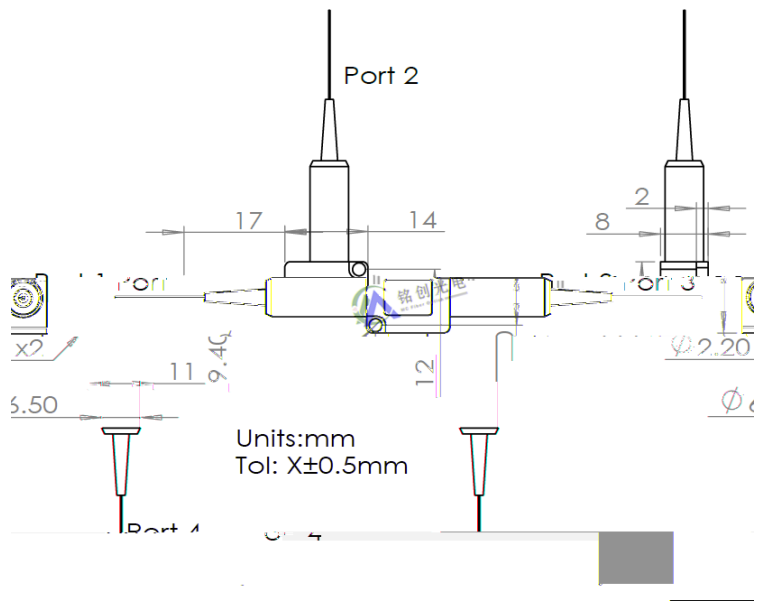
#ÄAz?°	-•D)g†&à
~ ••6G	y4Ö%ð y ~
Q #, y"	y4Ö n W ~
Q # •6G	-(ø FJ
Q 0c È W ¼ M•W	y4Ö Lp=ê

x ñ 77

ò	... }	l
] ó# K	nm	850
œ V í	nm	±2 0
" » ••6G	dB	0.8
0 W •6G	dB	1.2
0 ?#, y"	dB	18
é A W	dB	50
# •6G	dB	50
- ï) CW	W	0.5 1 2 5 10 20
y4Ö 2 « »	-	Ports 3&4: PM780
y4Ö 2 « »	-	Ports 1&2: 780-HP or PM780
y4Ö K Ö	m	1 F ³
F Ö d 2 « »	-	FC/APCF65 ³
0 W ù È	N	5
1 > ð j (mm	14x12x8
œ \$ Y Ö		-5 +70
ø ^ \$ Y Ö		-40 +85

#(\$Y)B³ X 25 x : ž = [Ö d È ² î ð Ö d È ••6G î ð 0.6dB, •L} ~ 5dB, #, y" L} ~ 2dB, U A Ö y4Ö 'Eæ) ö KeyK^ Ä

1 > ð j (



	7	8	:	;	<	=
MCPBS/C	œ# K	- ĩ).	y4Ô2« » Port1&2	n4ÔK Ö	n ‡2« »	F Ö d2« »
	850-850nm	L- 00.5W 1- 1W 5- 5W S ³	H7-780-HP P75 PM780'Eœ 45°) ö P70 PM780'Eœ) ö	08-0.8m 10- 1.0 m 15-1.5m S ³	B- 250um(4Ô L- 900um‡1Ñ S ³	N None FP-FC/PC FA-FC/APC S ³

F9 » ð63 MCPBS2x2-850-L-P70 10-L-FA

2x2 •_6•~ È] ó# K 850nm È ĩ). 500mV y4Ô2« » Port1&2PM780D 'Eœ) öEÄ * Èy4ÔK Ö 1 2£ È900um ‡1Ñ ÈFC/APC d È y4Ô 'Eœ) ö key K^ Ä

²M0?± ¶@ B 4ö ĨB' > A K0 ^ ê ^6,3+ È A 9 +‰ 7 7 AÔ6< =N' xFJ. , ' s Y Ä