

# 780nm 2x2 •\_6•~ / 8•~ Ä FBS/PBCÄ

## x ñ yF

•\_6•~ ÄPBS/PBC Ä+X ¼ 6 T•!“ Ô•\_y6V 8•0 i y4Ô ] F 6 [!“ Ô4i•\_y,´ ... 0EÄ \* 6 [6V 8` T Z y  
4ÔEÄ \* ], • ý A Ä+X 6 T•p •y4Ô 6 \_EÄ•,!“ Ô•\_y•6V 8` 0 i ... QEÄ \* y4Ô ] È +X ¼#%#-%ð y~,´  
ï)•8•È Q y4Ô%ð y~,´#, y" Ä

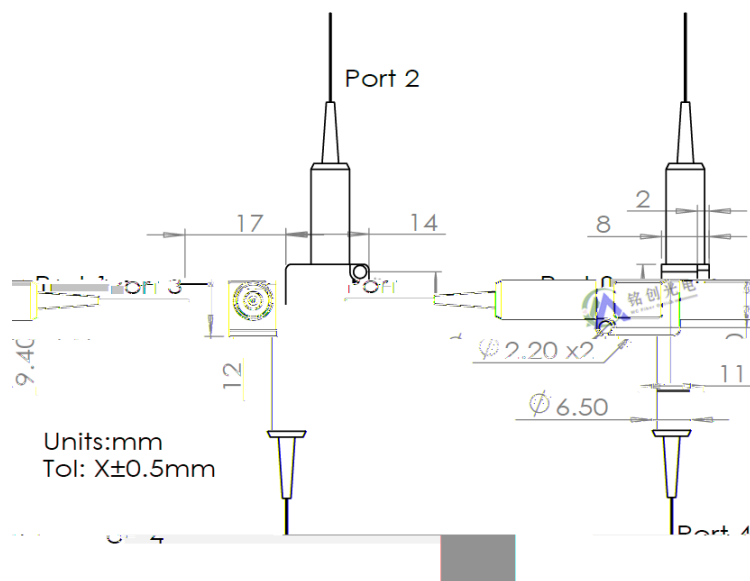
#ÄAz?°	-•D)g†&à
~ ••6G	y4Ô%ð y~
Q #, y"	y4Ô n W~
Q # •6G	-(øFJ
Q 0c È W ¼ M•W	y4ÔLp=ê

## x ñ 77

ò	... }	l
] ó# K~	nm	780
œ V í	nm	±2 0
" » ••6G	dB	0.8
0 W •6G	dB	1.2
0 ?#, y"	dB	18
é A W	dB	50
# •6G	dB	50
- ï) CW	W	0.5 1 2 5 10 20
y4Ô2« »	-	Ports 3&4: PM780
y4Ô2« »	-	Ports 1&2: 780-HP or PM780
y4ÔK~ Ö	m	1 F   ³
F Ö d2« »	-	FC/APCF65   ³
0 W ù È	N	5
1>ð j (	mm	14x12x8
œ\$Y Ö		-5 +70
ø ^\$Y Ö		-40 +85

#{\$Y)B³ X 25 x : ž=[ Ö d È ² î ð Ö d È ••6G î ð 0.6dB, •L} ~ 5dB, #, y" L} ~ 2dB, U AÖ y4Ô 'Eπ  
) ö KeyK^ Ä

## 1>ð j (



	7	8	:	;	<	=
	œ# K	- ĩ).	y4Ô2« » Port1&2	n4ÔK Ö	n ‡2« »	F Ö d2« »
MCPBS/C	780-780nm	L- 00.5W 1- 1W 5- 5W S   <sup>3</sup>	H7-780-HP P75 PM780'Eœ 45° ) ö P70 PM780'Eœ ) ö	08-0.8m 10- 1.0 m 15-1.5m S   <sup>3</sup>	B- 250um(4Ô L- 900um‡1Ñ S   <sup>3</sup>	N None FP-FC/PC FA-FC/APC S   <sup>3</sup>

F9 » ð63 MCPBS2x2-780-L-P70 10-L-FA

2x2 •\_6•~ È] ó# K 780nm È ĩ). 500mVž y4Ô2« » Port1&2PM780D 'Eœ ) öEÄ \* Èy4ÔK Ö 1 2£ È900um ‡1Ñ ÈFC/APC d È y4Ô 'Eœ ) ö key K^ Ä

²M0?± ¶@ B 4ö ĨB' > A K0 ^ ê ^6,3+ È A 9 +‰ 7 7 AÔ6< =N' xFJ. , ' s Y Ä