

1950nm 高功率偏振分束器/合束器 (PBS/PBC)

产品描述

偏振分束器 (PBS/PBC) 用于将两束正交偏振光耦合入一根光纤中或将含正交线偏振光的单一输出分别耦合到两个光纤输出中, 也可以反向应用将两束从保偏光纤分支输入的正交偏振光束耦合到一根单模输出光纤中, 可用于泵浦激光器的功率合束, 提高光纤激光器的消光比。

低插入损耗	光纤激光器
高消光比	光纤放大器
高承受功率	相干通信
高稳定性和可靠性	光纤陀螺

产品指标

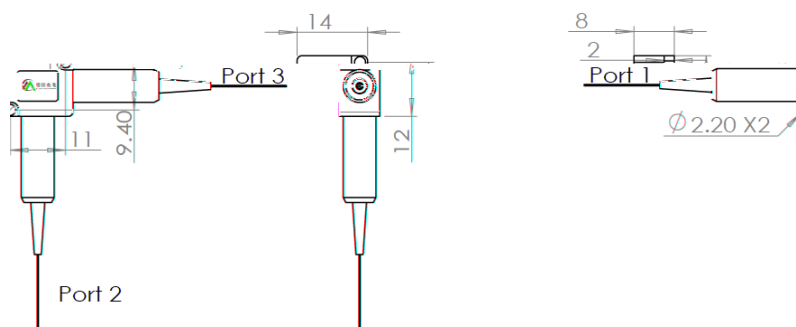
参数	单位	数值
中心波长	nm	1950
工作带宽	nm	± 40
典型插入损耗	dB	0.6
最大损耗	dB	1.0
最小消光比	dB	20
方向性	dB	50
回波损耗	dB	50
承受功率 CW	W	5 10 20 30 可选
脉冲功率	KW	10
光纤类型	-	Ports 1&2: PM1550 or PM1950 Port 3: SMF-28e or SM1950 or PM1550 or PM1950
光纤长度	m	1 或其它
接头类型	-	无
最大拉力	N	5
封装尺寸	mm	14x12x8
工作温度	°C	-5~+70
储存温度	°C	-40~+85

测温环境在 25°C;

以上数据不含接头, 如增加接头, 插入损耗增加 0.6dB, 回损降低 5dB, 消光比降低 2dB, 默认光纤慢轴对准 Key 键。

超过 1W 不建议带接头。

封装尺寸



选型信息

	①	②	③	④	⑤	⑥	⑦
	工作波长	承受功率	光纤类型	光纤类型	尾纤长度	尾套类型	连接头类型
MCHPB S/C	1950-1950nm	5-5W	P15-PM1550	S2-SMF-28e	08-0.8m	B-	
		10-10W	P19-PM1950	S19-SM1950	10-1.0m		
		S-其它		P155-PM1550 慢轴	15-1.5m		
				45° 对准 Port 1	S-其它		
				P150-PM1550 慢轴对准			
				Port 1			
				P195-PM1950 慢轴			
				45° 对准 Port 1			
				P190-PM1950 慢轴对准			
				Port 1			