

1950nm 2x2 •_6•~ / 8•~ Ä PBS/PBCÄ

x ñ yF

•_6•~ Ä PBS/PBC Ä +X ¼ 6 T •!“ Ö •_y 6V 8 • 0 i y 4Ö] F 6 [!“ Ö 4i •_y, ’ ... 0EÄ * 6 [6V 8 ` T Z y 4ÖEÄ *], • ý A Ä +X 6 T • p • y 4Ö 6 _EÄ •, !“ Ö •_y • 6V 8 ` 0 i ... QEÄ * y 4Ö] È +X ¼ # % # - % ð y ~, ’
 ï) • 8 • È Q y 4Ö % ð y ~, #, y" Ä

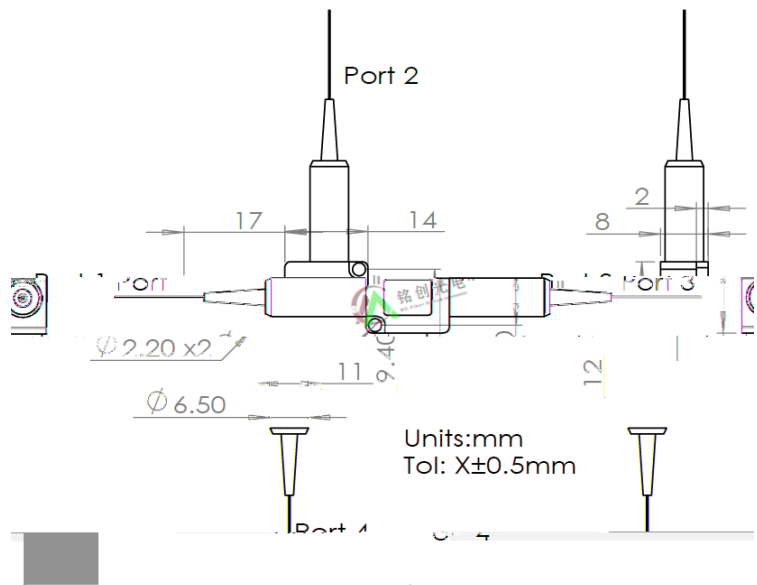
#ÄAz?°	-•D)g†&à
~ ••6G	y4Ö%ð y ~
Q #, y"	y4Ö n W ~
Q # •6G	-(øFJ
Q 0c È W ¼ M•W	y4ÖLp=ê

x ñ 77

ò	... }	l
] ó# K	nm	1950
œ V í	nm	±2 0
» ••6G	dB	0.6
0 W •6G	dB	1.0
0 ?#, y"	dB	20
é A W	dB	50
# •6G	dB	50
- ï) CW	W	0.5 1 2 5 10 20
y4Ö2« »	-	Ports 3&4: PM550 or PM1950
y4Ö2« »	-	Ports 1&2: SMF28e or SM1950 or PM1550 or PM1950
y4ÖK Ö	m	1 F ³
F Ö d2« »	-	FC/APCF65 ³
0 W ù È	N	5
1>ð j (mm	14x12x8
œ\$Y Ö		-5 +70
ø ^\$Y Ö		-40 +85

#(\$Y)ß³ X 25 x : ž=[Ö d È ² î ð Ö d È ••6G î ð 0.6dB, •L} ~ 5dB, #, y" L} ~ 2dB, U A Ö y4Ö 'Eπ
) ö KeyK^ Ä

1>ð j (



F9 » Ȳ

MCPBS/C	7	8	:	;	<	=
	œ# K	- ĩ).	y4Ô2« » Port1&2	n4ÔK Ö	n ‡2« »	F Ö d2« »
	1950- 1950nm	L- 00.5W 1- 1W 5- 5W S †³	S2-SMF28e S19- SM1950 P155- PM 550 'Eα 45°) ö P195- PM950 'Eα 45°) ö P150- PM550 'Eα) ö P190- PM950 'Eα) ö	08-0.8m 10- 1.0 m 15-1.5m S †³	B- 250um(4Ô L- 900um‡1Ñ S †³	N- None FP- FC/PC FA-FC/APC S †³

F9 » ð63 MCPBSx2-1950 L- P190- 10- L- FA

2x2 • _ 6 • ~ Èĵ ó# K 1950nmÈ ĩ). 500mW y4Ô2« » Port1&2 PM 950 D 'Eα) ö EÄ * Èy4ÔK Ö 1 2£ 900um ‡1Ñ ÈFC/APC d È y4Ô 'Eα) ö key K^ Ä
 ²M0?± ¶@ B 4ö ŸB' > A K0 ^ ê ^6,3+ È A 9 +‰ 7 7 AÔ6< =N' xFJ. , ' s Y Ä